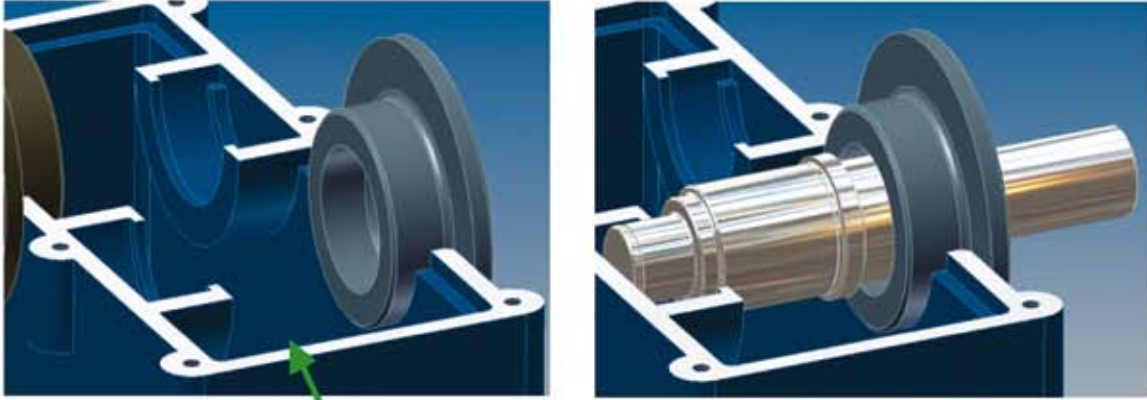


Le générateur d'arbre :

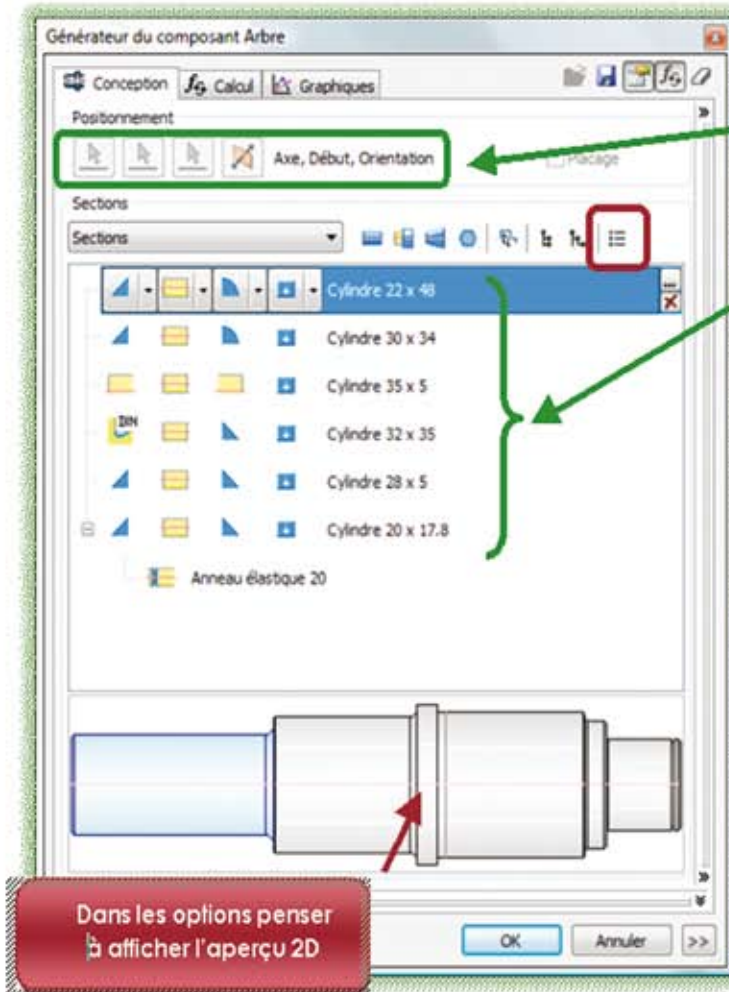
Cette fonction vous permet de créer rapidement des arbres normalisés calculés sous la forme de sous-ensembles mécaniques intelligents facilement modifiables ultérieurement.



1

Ouvrir un assemblage puis

Cliquer sur



2

Définir la position de l'arbre

3

Ajouter les différentes sections



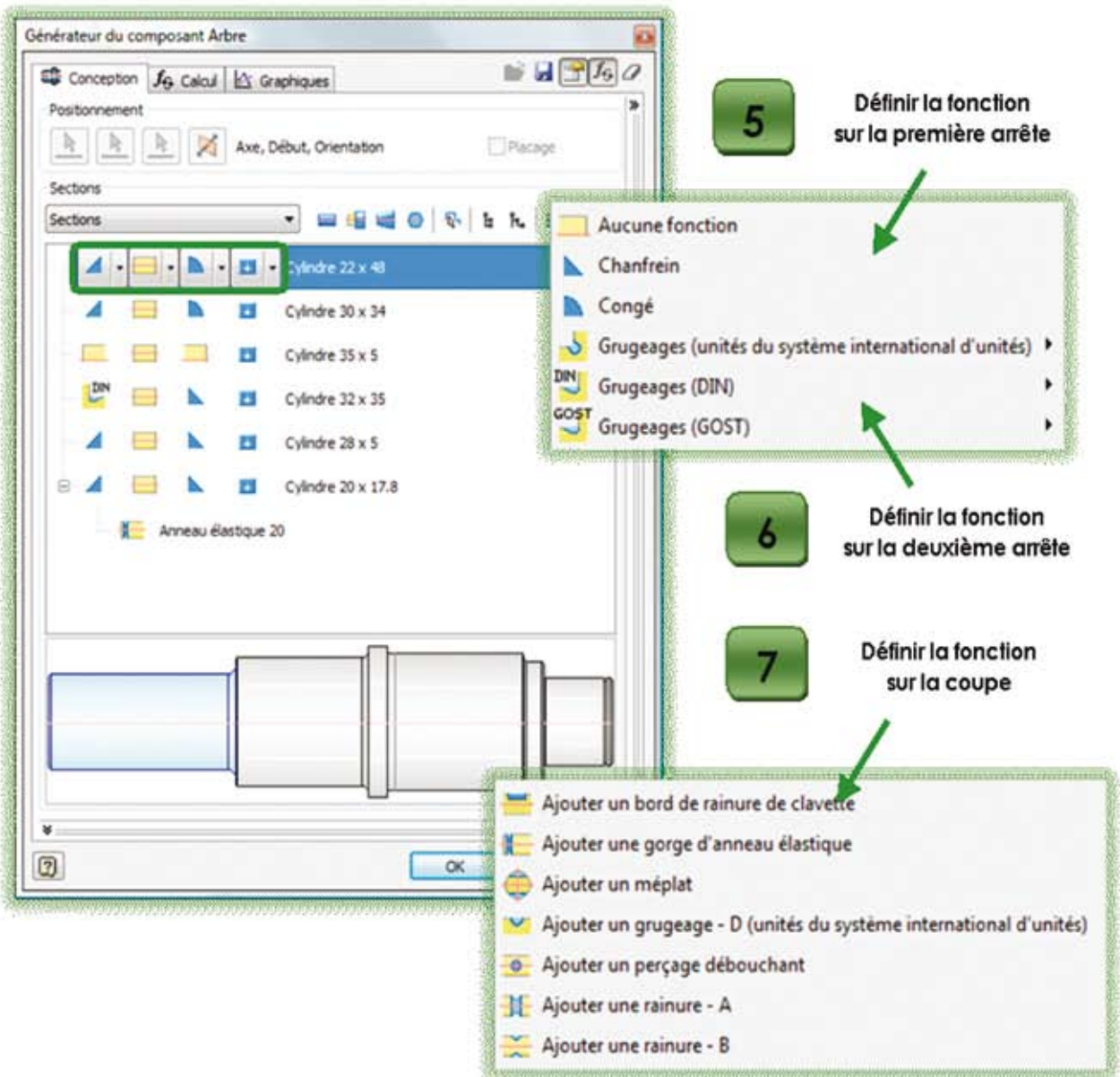
4

Dimensionner la section



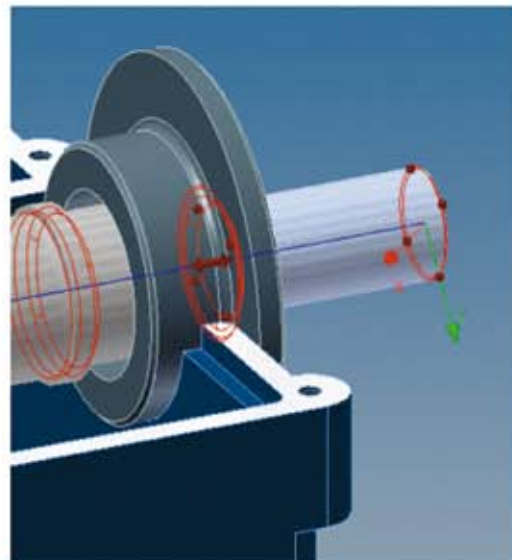
Dans les options penser à afficher l'aperçu 2D

Pour afficher la boîte Double clic sur une section sur l'aperçu 2d dans la fenêtre 3d



Pendant la prévisualisation vous avez la possibilité de modifier dynamiquement le 3D à l'aide des flèches par exemple :

- le diamètre de la section
- la longueur de la section
- les paramètres des fonctions ajoutés aux arêtes
- les paramètres de la fonction de coupe



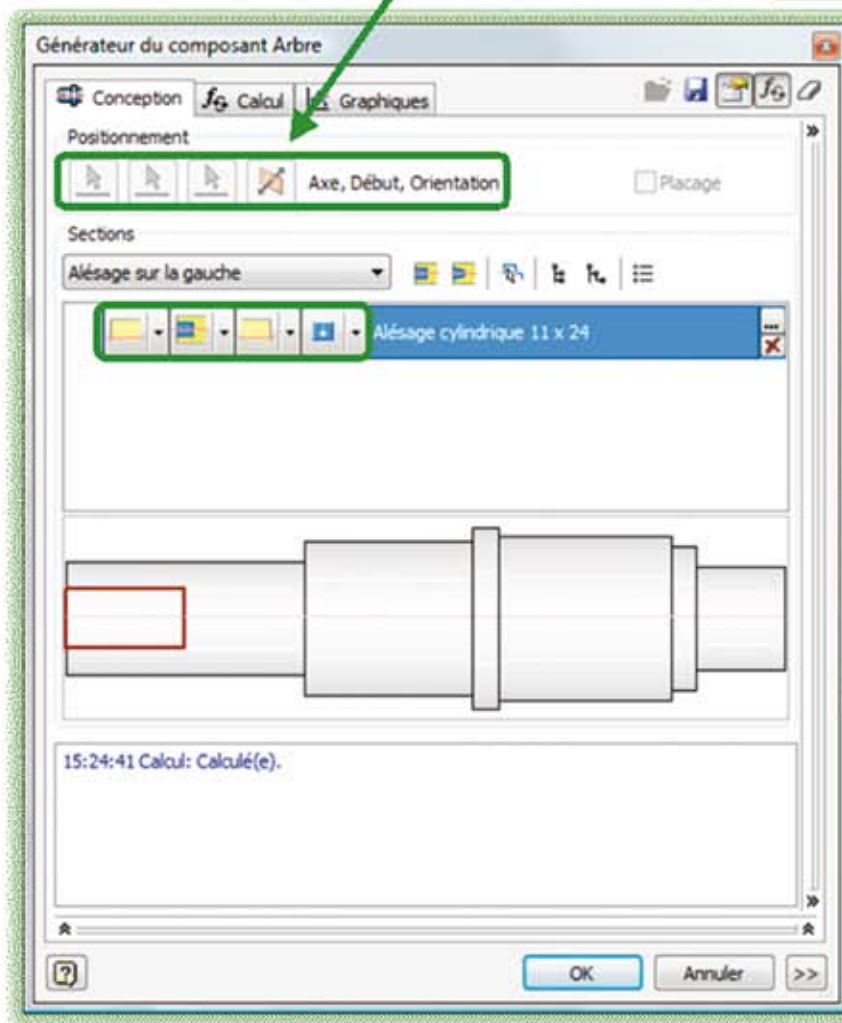
8 Définir les alésages sur la gauche et/ou sur la droite si besoin

Sections
Alésage sur la gauche
Alésage sur la droite

9

Choix de l'alésage

Alésage cylindrique
Alésage conique



1

Définir la fonction sur la première arête

Aucune fonction
Chanfrein
Congé
Taraudage

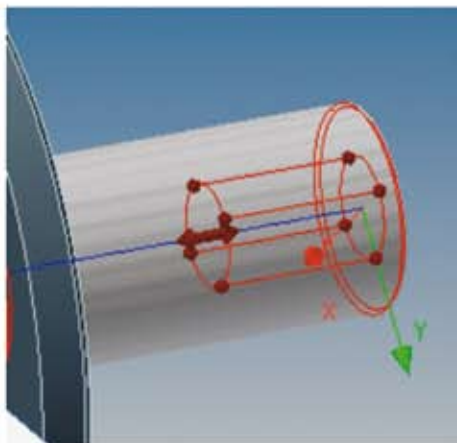
1

Définir la fonction sur la deuxième arête

1

Définir la fonction sur la coupe

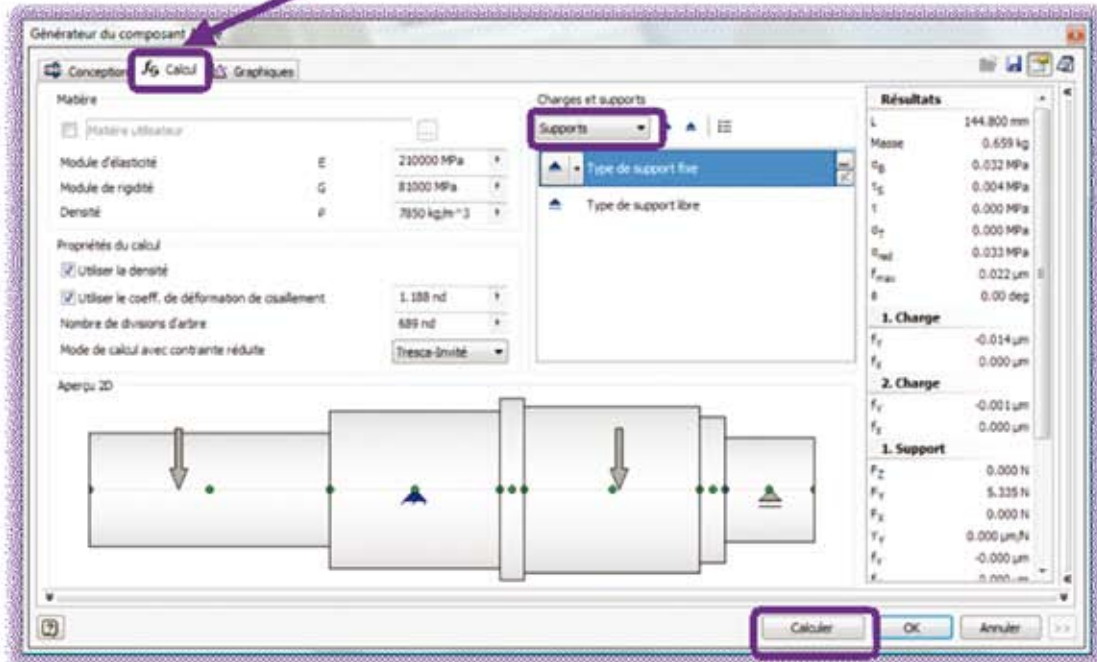
Ajouter une gorge d'anneau élastique



Pendant la prévisualisation vous avez la possibilité de modifier le 3D dynamiquement à l'aide des flèches

Choisir l'onglet calcul puis le type de calcul souhaité et renseigner les différentes valeurs

Ne pas oublier la validation de l'assemblage dans son contexte



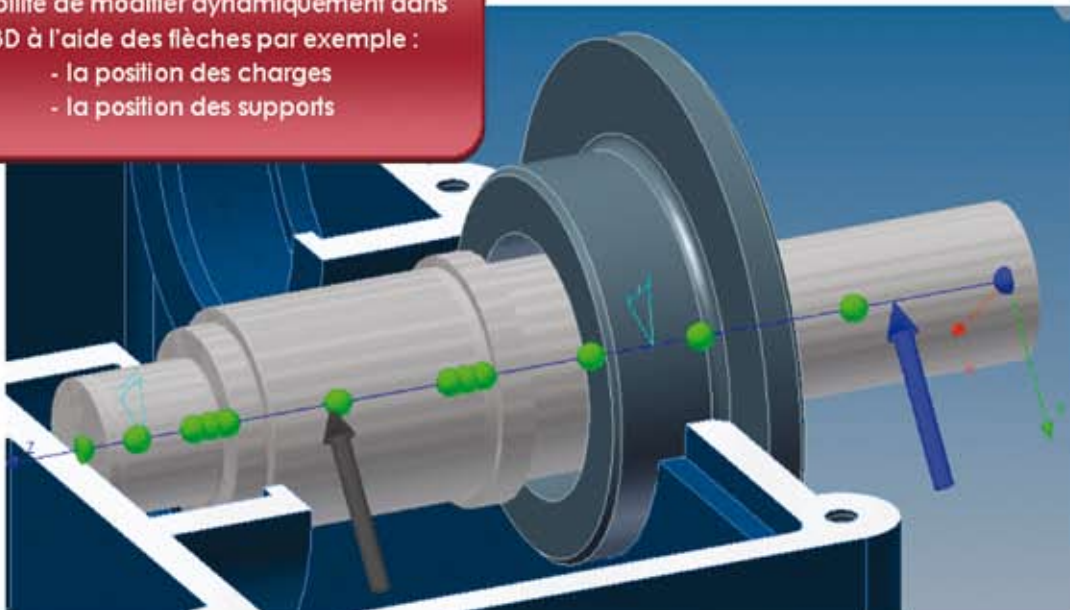
Définir les charges et les supports

Lancer le calcul

Charges
Supports

Pendant la prévisualisation vous avez la possibilité de modifier dynamiquement dans le 3D à l'aide des flèches par exemple :

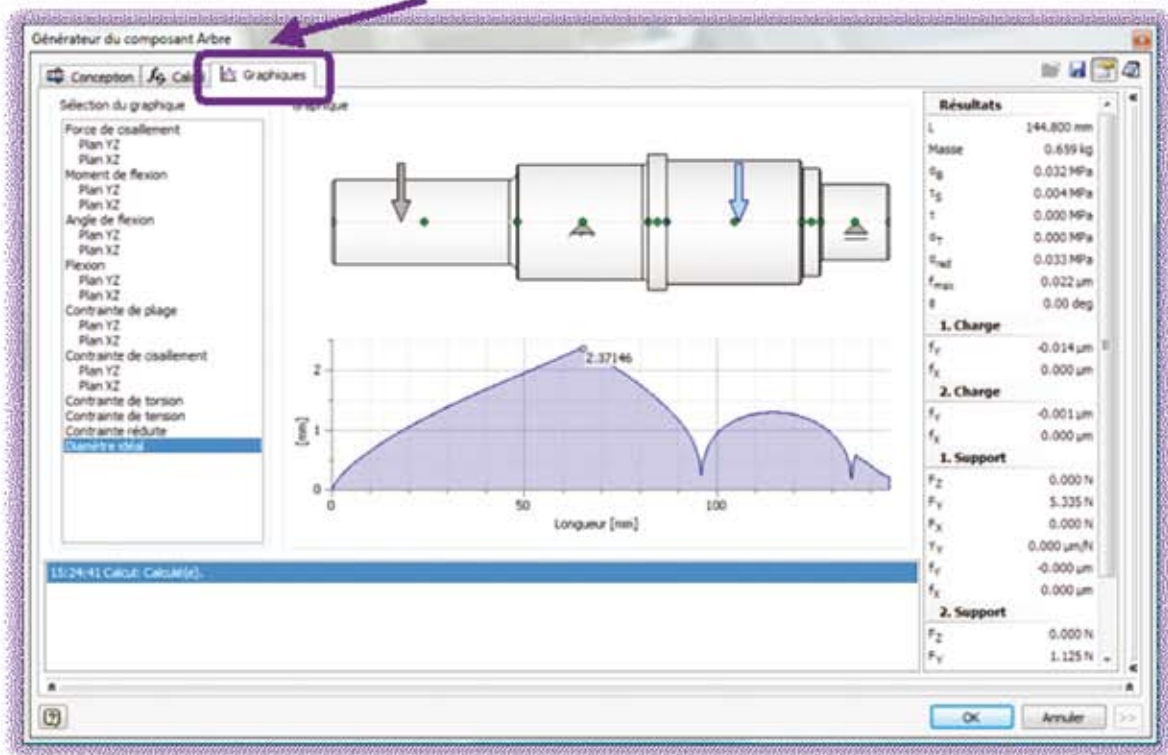
- la position des charges
- la position des supports



Trucs et astuces Autodesk Inventor



Choisir l'onglet graphique puis le type de résultat que vous souhaitez visualiser



Vous pouvez associer les caractéristiques d'un support à un roulement existant



Double-cliquer sur l'un des supports de l'arbre
Décocher "personnalisé"
Vous pourrez, à l'aide de la flèche, sélectionner l'un des roulements de l'arbre présent dans l'assemblage

